

Self-Priming Pump in AISI 304

เครื่องสูบน้ำชนิดหยิ่งแบบสูบน้ำด้วยตัวเอง (self-priming) เรือนปั๊มสแตนเลส

JESX-JEX series

การใช้งานโดยทั่วไป (APPLICATIONS)

เป็นเครื่องสูบน้ำแบบสูบน้ำด้วยตัวเอง (Self-Priming) เหมาะกับงานสูบน้ำสะอาดทั่วไป ที่ต้องการปริมาณน้ำปานกลาง สามารถสูบน้ำได้ลึกถึง 8 เมตร เรือนปั๊มผลิตจากสแตนเลส มีขนาดเล็กกะทัดรัด เหมาะสำหรับ

- งานสูบน้ำเพิ่มแรงดันภายในที่พักอาศัย (Domestic pressure boosting)
- งานสูบน้ำในสวนหย่อมหรือสวนผัก (Garden, vegetable garden)
- งานระบบสปริงเกอร์ขนาดเล็ก (Small irrigation)
- งานล้างรถทั่วไป (Car wash), และอื่น ๆ

ข้อมูลจำเพาะ (SPECIFICATION)

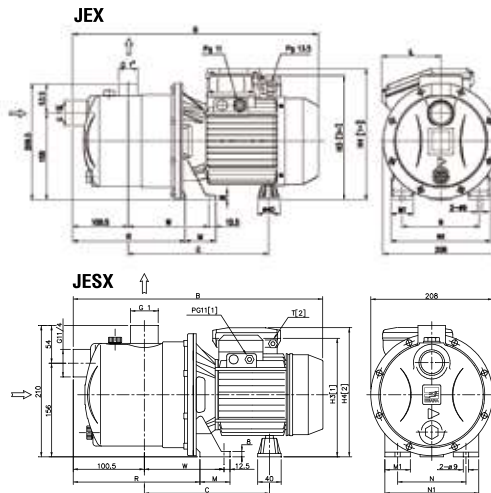
- ขนาดท่อส่ง (Discharge Size).....1 นิ้ว (Inch)
- พิกัดกำลังมอเตอร์ (Power Output Range).....0.5-1.10 กิโลวัตต์ (kW)
- ปริมาณน้ำ (Capacity).....0.5-4.5 ลูกบาศก์เมตร/ชั่วโมง (m³/hr)
- ส่งน้ำได้สูง (Head).....11.5-56.0 เมตร (m)
- ระยะดูดลึกสุด (Suction depth)....8 เมตร (m)

วัสดุ (MATERIALS)

- เรือนปั๊ม (Casing) ผลิตจาก Stainless Steel (AISI 304)
- ใบพัด (Impeller) ผลิตจาก Stainless Steel (AISI 304) เฉพาะรุ่น JEX, สำหรับใบพัดรุ่น JESX ผลิตจาก Technopolymer
- เพลา (Shaft) ผลิตจาก Stainless Steel (AISI 303)
- ซีลกันรั่ว (Shaft Seal) แบบ Mechanical Seal ผลิตจาก Ceramic/Carbon/NBR

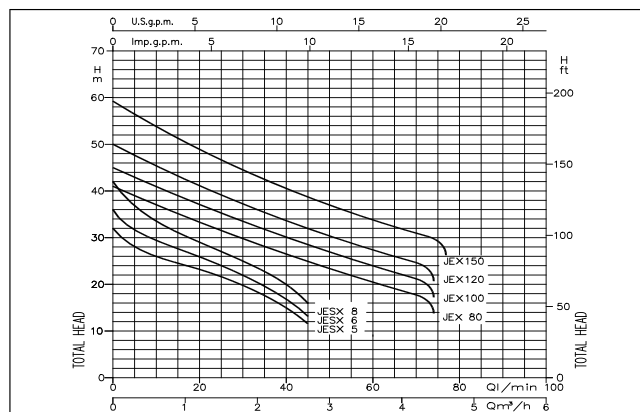
ข้อมูลด้านเทคนิค (TECHNICAL DATA)

- ความเร็วรอบ, เฮิร์ต.....2900 r.p.m. , 50 เฮิร์ต (Hz)
- แรงดันไฟฟ้า (Volt) / เฟส (Phase).....220-240 โวลต์ และ 380-415 โวลต์ / 1 และ 3 เฟส
- ระดับฉนวนไฟฟ้า (Insulation Class).....F
- พิกัดการป้องกันฝุ่นและน้ำ (Degrees of Protection).....IP54
- ระบบป้องกันมอเตอร์ (Motor Protection).....มีระบบป้องกันมอเตอร์ร้อนเกินพิกัดแบบอัตโนมัติ (Automatic Thermal Overload Protection) เฉพาะรุ่นแรงดันไฟฟ้า 220-240 โวลต์ 1 เฟส เท่านั้น
- แรงดันขณะใช้งานสูงสุด (Max Working Pressure)6 bar
- อุณหภูมิของเหลวขณะใช้งานสูงสุด (Max Liquid Temperature) ...45 องศาเซลเซียส สำหรับใช้งานภายในที่พักอาศัย ตามมาตรฐาน EN 60335-2-41 และ 60 องศาเซลเซียส สำหรับใช้งานอย่างอื่น ๆ (โปรดสอบถามทางบริษัทฯ)
- สามารถสอบถามรายละเอียดต่าง ๆ เพิ่มเติมได้ที่บริษัทฯ



PERFORMANCE CURVE

2900 rpm 50 Hz



PERFORMANCE TABLE *KT Code = E061-XXXX

Model		พิกัดมอเตอร์		Capacitor		ท่อ (นิ้ว)	Capacity (Q) = ปริมาณน้ำ											ราคา												
1 เฟส 220 โวลต์	3 เฟส 380 โวลต์	kW	แรงม้า hp	µF	โวลต์ Vc		l/min m ³ /h	5 0.3	20 1.2	30 1.8	40 2.4	45 2.7	50 3	60 3.6	70 4.2	75 4.5	1 เฟส 220 โวลต์	3 เฟส 380 โวลต์												
																		Head = ระยะส่งสูง (เมตร)												
JESXM 5	JESX 5	0.37	0.5	10	450	1 x 1	28	23	20	15	11.5	-	-	-	-															
JESXM 6	JESX 6	0.44	0.6	10	450	1 x 1	31.5	26	22	17	13.5	-	-	-	-															
JESXM 8	JESX 8	0.6	0.8	12.5	450	1 x 1	37	29	25	20	16	-	-	-	-															
JEXM 80	JEX 80	0.6	0.8	16	450	1 1/4 x 1	39	33	29	26.5	25	23.5	20.5	18	-															
JEXM 100	JEX 100	0.75	1.0	20	450	1 1/4 x 1	43	37	33.5	30	28	27	24	21	-															
JEXM 120	JEX 120	0.88	1.2	20	450	1 1/4 x 1	47.5	41	37	34	32	30.5	27.5	24.5	-															
JEXM 150	JEX 150	1.1	1.5	31.5	450	1 1/4 x 1	56	49	44.5	40.5	38.5	37	34	31	29.5															

DIMENSIONAL TABLE

Model		Dimensions (mm)											Weight (kg)		
Single-phase	Three-phase	B	C	H3 [3~]	H4 [1~]	L [1~]	M	M1	N	N1	R	T	W	[1~]	[3~]
JEXM 80	JEX 80	419	232.5	207.5	216	84	50	38	120	160	206.5	PG11	143.5	10.2	10.2
JEXM 100	JEX 100	419	232.5	207.5	216	84	50	38	120	160	206.5	PG11	143.5	11.6	11.6
JEXM 120	JEX 120	419	232.5	207.5	216	84	50	38	120	160	206.5	PG11	143.5	11.6	11.6
JEXM 150	JEX 150	444.5	254	224.5	236.5	106	55	40	140	180	203.5	PG13.5	145.5	14.3	15.3