

PUMPS & WATER SYSTEM ACCESSORIES

Self Priming Pump

เครื่องสูบน้ำชนิดหยิ่งแบบสูบน้ำด้วยตัวเอง



เอบารา

AGA series

การใช้งานโดยทั่วไป (APPLICATIONS)

- เป็นเครื่องสูบน้ำแบบสูบน้ำด้วยตัวเอง (Self priming) เหมาะกับงานสูบน้ำสะอาดทั่วไป
- ภายในที่พักอาศัยเป็นหลักหรือสำหรับการสูบน้ำเป็นระยะ ๆ โดยไม่ทำงานต่อเนื่อง
- ตัวเครื่องมีขนาดเล็กกะทัดรัด เหมาะสำหรับ
- งานสูบน้ำเพิ่มแรงดันภายในที่พักอาศัย (Domestic pressure boosting)
- งานสูบน้ำในงานชลประทานขนาดเล็ก (Small irrigation)
- งานสูบน้ำเพื่อทำความสะอาด (Car washing)
- งานสูบน้ำออกจากถังหรือสระว่ายน้ำ (Tank and pools emptying) และระบบถ่ายเทน้ำทั่วไป

ข้อมูลจำเพาะ (SPECIFICATIONS)

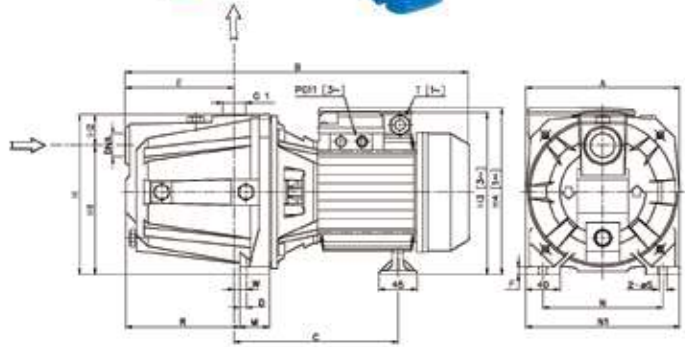
- ขนาดท่อส่ง (Discharge Size).....1 นิ้ว (Inch)
- พิคกกำลังมอเตอร์ (Power Output Range).....0.44-2.2 กิโลวัตต์ (kW)
- ปริมาณน้ำ (Capacity).....0.3-6 ลูกบาศก์เมตร/ชั่วโมง (m³/hr)
- ส่งน้ำได้สูง (Head).....16.5-68 เมตร (m)

วัสดุ (MATERIALS)

- เรือนบีบ (Casing) พลาสติกหล่อ (Cast Iron)
- ใบพัด (Impeller) พลาสติก ทองเหลือง (Brass) ทุกรุ่น และพลาสติก Technopolymer เฉพาะรุ่น AGA 0.60-0.75-1.00
- เพลลา (Shaft) พลาสติก Stainless Steel (AISI 303) ทุกรุ่น และพลาสติก Stainless Steel (AISI 416) เฉพาะรุ่น AGA 0.60-0.75-1.00
- ซีลกันรั่ว (Shaft Seal) แบบ Mechanical Seal พลาสติก Carbon/Ceramic/NBR

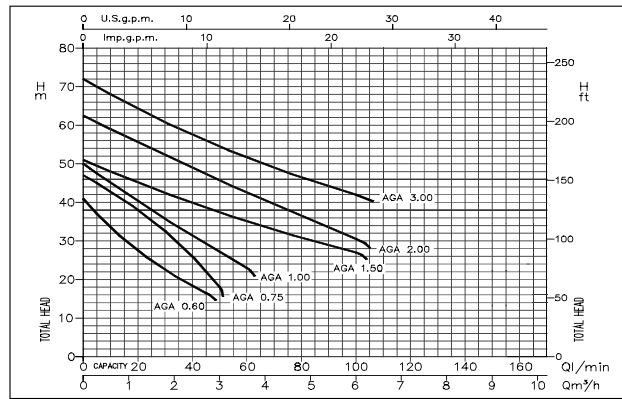
ข้อมูลด้านเทคนิค (TECHNICAL DATA)

- ความเร็วรอบ (r.p.m), เฮิร์ตซ์ (Hz).....2900 r.p.m. , 50 เฮิร์ตซ์ (Hz)
- แรงดันไฟฟ้า (Volt) / เฟส (Phase).....220-240 และ 380-415 โวลต์ / 1 และ 3 เฟส
- ระดับฉนวนไฟฟ้า (Insulation Class).....F
- พิกัดการป้องกันฝุ่นและน้ำ (Degrees of Protection).....IP44
- ระยะดูดลึกสุด (Maximum Suction Depth).....8 เมตร (m)
- ระบบป้องกันมอเตอร์ (Motor Protection).....มีระบบป้องกันมอเตอร์ร้อนเกินพิกัดแบบอัตโนมัติ (Automatic Thermal Overload Protection) เฉพาะในรุ่นแรงดันไฟฟ้า 220-240 โวลต์ 1 เฟส เท่านั้น
- แรงดันขณะใช้งานสูงสุด (Max Working Pressure)6 bar สำหรับรุ่น AGA 0.60-0.75-1.00 และ 10 bar สำหรับรุ่น AGA 1.50-2.00-3.00
- อุณหภูมิของเหลวขณะใช้งานสูงสุด (Max Liquid Temperature)45 องศาเซลเซียส
- สามารถสอบถามรายละเอียดต่าง ๆ เพิ่มเติมได้ที่บริษัทฯ



PERFORMANCE CURVE

2900 rpm 50 Hz



PERFORMANCE TABLE *KT Code = E061-XXXX

Model	พิกัดมอเตอร์		Capacitor	ท่อ ดูด x ส่ง	Capacity (Q) = ปริมาณน้ำ												ราคา		
	kW	hp			l/min	5	10	20	30	45	50	60	80	100	130	160	1 เฟส	3 เฟส	
1 เฟส 220 โวลต์	3 เฟส 220/380 โวลต์	μF	โวลต์ Vc	นิ้ว	m ³ /h	0.3	0.6	1.2	1.8	2.7	3	3.6	4.8	6	7.8	9.6	220 โวลต์	380 โวลต์	
Head = ระยะส่งสูง (เมตร)																			
AGA 0.60M	AGA 0.60T	0.44	0.6	12.5	450	1 x 1	37	33.4	27.1	22	16.5	-	-	-	-	-	-	-	-
AGA 0.75M	AGA 0.75T	0.55	0.75	14	450	1 x 1	45	42.8	37.9	32	21.9	18	-	-	-	-	-	-	-
AGA 1.00M	AGA 1.00T	0.75	1	20	450	1 x 1	47.5	45	40.3	35.7	29.1	27	23	-	-	-	-	-	-
AGA 1.50M	AGA 1.50T	1.1	1.5	35	450	1 1/2 x 1	-	48	45.1	42.4	38.6	37.4	35.1	30.8	27	-	-	-	-
AGA 2.00M	AGA 2.00T	1.5	2	40	450	1 1/2 x 1	-	59	55.6	52.2	47.3	45.7	42.5	36.4	30.5	-	-	-	-
-	AGA 3.00T	2.2	3	-	-	1 1/2 x 1	-	68	64.3	60.8	55.9	54.4	51.6	46.4	42	-	-	-	-

DIMENSIONAL TABLE

Model	Dimensions (mm)																		Weight Kg	
	A	B	C	D	E	F	H	H1	H2	H3	H4	M	N	N1	R	T (1-)	W	S		DNA
AGA 0.60M	180	405	195	10.3	127	9	185	152	33	-	199	40	140	180	128.5	PG11	11.8	9.5	G1	12
AGA 0.60T	180	405	195	10.3	127	9	185	152	33	197.5	-	40	140	180	128.5	-	11.8	9.5	G1	12
AGA 0.75M	180	405	195	10.3	127	9	185	152	33	-	199	40	140	180	128.5	PG11	11.8	9.5	G1	12.5
AGA 0.75T	180	405	195	10.3	127	9	185	152	33	197.5	-	40	140	180	128.5	-	11.8	9.5	G1	12.3
AGA 1.00M	180	405	195	10.3	127	9	185	152	33	-	199	40	140	180	128.5	PG11	11.8	9.5	G1	13.8
AGA 1.00T	180	405	195	10.3	127	9	185	152	33	197.5	-	40	140	180	128.5	-	11.8	9.5	G1	14.8
AGA 1.50M	220	508	244	10	157	10	223	170	53	-	247	48	180	220	167.5	PG13.5	15.5	9	G1 1/2	25.5
AGA 1.50T	220	495	244	10	157	10	223	170	53	229	-	48	180	220	167.5	-	15.5	9	G1 1/2	25.6
AGA 2.00M	220	508	244	10	157	10	223	170	53	-	247	48	180	220	167.5	PG13.5	15.5	9	G1 1/2	26.6
AGA 2.00T	220	495	244	10	157	10	223	170	53	229	-	48	180	220	167.5	-	15.5	9	G1 1/2	26.8
AGA 3.00M	220	508	244	10	157	10	223	170	53	229	-	48	180	220	167.5	-	15.5	9	G1 1/2	28.1