

PUMPS & WATER SYSTEM ACCESSORIES

Horizontal multistage centrifugal Pump

เครื่องสูบน้ำชนิดหลายขั้วหลายใบพัดแบบแนวนอน ผลิตจากสแตนเลส AISI 304



MATRIX series

การใช้งานโดยทั่วไป (APPLICATIONS)

เป็นเครื่องสูบน้ำที่ขึ้นส่วนสัมผัสน้ำผลิตจากสแตนเลส AISI 304 โดยออกแบบมาเพื่อใช้งานสูบน้ำสะอาดทั่วไปหรือน้ำสะอาดที่มีอุณหภูมิที่ค่อนข้างสูงและมีคลอรีนเจือปนได้ถึง 550 ppm และงานสูบน้ำปริมาณน้ำที่มากและต้องการแรงดันสูง เหมาะสำหรับ

- งานสูบน้ำเพิ่มแรงดัน (Pressure boosting)
- งานสูบน้ำเพื่อระบบทำความร้อนและงานปรับอากาศ (Heating and conditioning)
- งานสูบน้ำเพื่อทำความเย็นหรืองานสำหรับงานอุตสาหกรรมต่าง ๆ (Cooling and chiller or industrial plant)
- งานสูบน้ำเพื่อระบบการชลประทาน (Irrigation)

ข้อมูลจำเพาะ (SPECIFICATIONS)

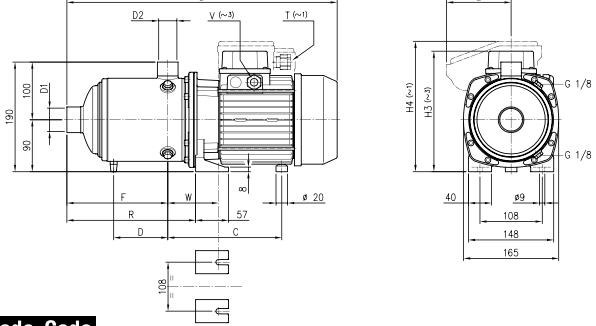
- ขนาดท่อส่ง (Discharge Size).....1- 1 1/2 นิ้ว (Inch)
- พิกัดกำลังมอเตอร์ (Power Output Range).....0.45-4 กิโลวัตต์ (kW)
- ปริมาณน้ำ (Capacity).....0-27 ลูกบาศก์เมตร/ชั่วโมง (m³/hr)
- ส่งน้ำได้สูง (Head).....5.2-97 เมตร (m)

วัสดุ (MATERIALS)

- เรือนบีบ (Casing), ฟลักครอบตัวเรือน (Casing cover) Intermediate Casing ผลิตจาก Stainless Steel (AISI 304)
- ใบพัด (Impeller) ผลิตจาก Stainless Steel (AISI 304)
- เพลา (Shaft) ผลิตจาก Stainless Steel (AISI 304)
- ซีลกันรั่ว (Shaft Seal) แบบ Mechanical Seal ผลิตจาก Ceramic/Carbon/EPDM

ข้อมูลด้านเทคนิค (TECHNICAL DATA)

- ความเร็วรอบ (r.p.m), เฮิร์ตซ์ (Hz).....2900 r.p.m. , 50 เฮิร์ตซ์ (Hz)
- แรงดันไฟฟ้า (Volt) / เฟส (Phase).....220-240 และ 380-415 โวลต์ / 1 และ 3 เฟส
- ระดับฉนวนไฟฟ้า (Insulation Class).....F
- พิกัดการป้องกันฝุ่นและน้ำ (Degrees of Protection).....IP55
- แรงดันขณะใช้งานสูงสุด (Max Working Pressure)10 bar
- อุณหภูมิของเหลวขณะใช้งานสูงสุด (Max Liquid Temperature)110 องศาเซลเซียส
- ระบบป้องกันมอเตอร์ (Motor Protection).....มีระบบป้องกันมอเตอร์ร้อนเกินพิกัดแบบอัตโนมัติ (Automatic Thermal Overload Protection) เฉพาะในรุ่นแรงดันไฟฟ้า 220-240 โวลต์ 1 เฟส เท่านั้น
- สามารถสอบถามรายละเอียดต่าง ๆ เพิ่มเติมได้ที่บริษัทฯ

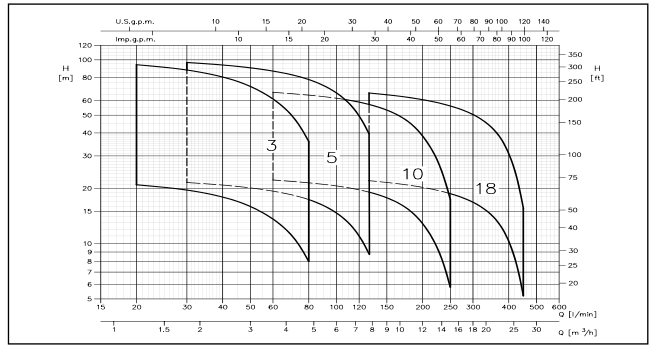


Mode Code

MATRIX 3 - 9 T / 1.5 M
 Single Phase Only
 m³/h at Max. EFFICIENCY
 Number of Impeller
 Motor Output In Kw

PERFORMANCE CURVE

2900 rpm 50 Hz



PERFORMANCE TABLE *KT Code = E061-XXXX

Model		พิกัดมอเตอร์		Capacitor	ท่อ (นิ้ว)	Capacity (Q) = ปริมาณน้ำ																ราคา			
1 เฟส 220 โวลต์	3 เฟส 380 โวลต์	kW	แรงม้า hp	µF	โวลต์ Vc	จุด x ส่ง	l/min	0	20	30	45	60	80	100	130	160	200	250	300	350	400	450	1 เฟส 220 โวลต์	3 เฟส 380 โวลต์	
							Head = ระยะส่งสูง (เมตร)																		
3-2T/0.45M	3-2T/0.45	0.45	0.6	12.5	450	1 x 1	22.6	20.9	19.6	17	13.6	8	-	-	-	-	-	-	-	-	-	-	-	-	
3-3T/0.65M	3-3T/0.65	0.65	0.9	16			33.9	31.4	29.3	25.5	20.4	12	-	-	-	-	-	-	-	-	-	-	-	-	-
3-4T/0.65M	3-4T/0.65	0.65	0.9	16			45	42	39.1	34	27.2	16	-	-	-	-	-	-	-	-	-	-	-	-	-
3-5T/0.75M	3-5T/0.75	0.75	1.0	25			56.5	52.5	49	42.5	34	20	-	-	-	-	-	-	-	-	-	-	-	-	-
3-6T/0.9M	3-6T/0.9	0.9	1.2	31.5			68	62.5	58.5	51	41	24	-	-	-	-	-	-	-	-	-	-	-	-	-
3-7T/1.3M	3-7T/1.3	1.3	1.8	31.5			79	73	68.5	59.5	47.5	28	-	-	-	-	-	-	-	-	-	-	-	-	-
3-8T/1.3M	3-8T/1.3	1.3	1.8	31.5			90.5	83.5	78	68	54.5	32	-	-	-	-	-	-	-	-	-	-	-	-	-
3-9T/1.5M	3-9T/1.5	1.5	2.0	35			102	94	88	76.5	61	36	-	-	-	-	-	-	-	-	-	-	-	-	-
5-2T/0.45M	5-2T/0.45	0.45	0.6	12.5	450	1 1/4 x 1	23	-	21.5	20.5	19.3	17.4	14.7	8.8	-	-	-	-	-	-	-	-	-	-	
5-3T/0.65M	5-3T/0.65	0.65	0.9	16			34.5	-	32.3	30.7	29	26	22	13.2	-	-	-	-	-	-	-	-	-	-	-
5-4T/0.9M	5-4T/0.9	0.9	1.2	25			46	-	43	41	38.6	34.7	29.4	17.6	-	-	-	-	-	-	-	-	-	-	-
5-5T/1.3M	5-5T/1.3	1.3	1.8	31.5			57.5	-	54	51	48.5	43.5	36.7	22	-	-	-	-	-	-	-	-	-	-	-
5-6T/1.3M	5-6T/1.3	1.3	1.8	31.5			69	-	64.5	61.5	58	52	44	26.4	-	-	-	-	-	-	-	-	-	-	-
5-7T/1.5M	5-7T/1.5	1.5	2.0	35			80.5	-	75.5	72	67.5	61	51.5	30.8	-	-	-	-	-	-	-	-	-	-	-
5-8T/2.2M	5-8T/2.2	2.2	3.0	50			92	-	86	82	77	69.5	58.5	35.2	-	-	-	-	-	-	-	-	-	-	-
5-9T/2.2M	5-9T/2.2	2.2	3.0	50			104	-	97	92	87	78	66	39.6	-	-	-	-	-	-	-	-	-	-	-
10-2T/0.75M	10-2T/0.75	0.75	1.0	25	450	1 1/2 x 1 1/4	24	-	-	-	22.2	21.4	20.6	19.1	17	12.8	5.8	-	-	-	-	-	-	-	
10-3T/1.3M	10-3T/1.3	1.3	1.8	31.5			36	-	-	-	33.3	32.1	30.9	28.6	25.5	19.3	8.7	-	-	-	-	-	-	-	
10-4T/1.5M	10-4T/1.5	1.5	2.0	35			48	-	-	-	44.5	43	41	38.1	34	25.7	11.6	-	-	-	-	-	-	-	
10-5T/2.2M	10-5T/2.2	2.2	3.0	50			60	-	-	-	55.5	53.5	51.5	47.5	42.5	32.1	14.5	-	-	-	-	-	-	-	
10-6T/2.2M	10-6T/2.2	2.2	3.0	50			72	-	-	-	66.5	64.5	62	57	51	38.5	17.4	-	-	-	-	-	-	-	
18-2T/1.5M	18-2T/1.5	1.5	2.0	31.5			24.2	-	-	-	-	-	-	22	21.3	20.2	18.7	16.8	14.2	10.3	5.2	-	-	-	
18-3T/2.2M	18-3T/2.2	2.2	3.0	50			36.3	-	-	-	-	-	-	33	31.9	30.4	28.1	25.2	21.3	15.5	7.8	-	-	-	
-	18-4T/3	3.0	4.0	-			48.5	-	-	-	-	-	-	44	42.5	40.5	37.4	33.6	28.4	20.6	10.4	-	-	-	
-	18-5T/4	4.0	5.5	-	60.5	-	-	-	-	-	-	55	53	50.5	47	42	35.5	25.8	13	-	-	-			
-	18-6T/4	4.0	5.5	-	72.5	-	-	-	-	-	-	66	64	60.5	56	50.5	42.5	30.9	15.6	-	-	-			